

## PROFESSIONAL SCRUBBING MACHINES

IT **CATALOGO RICAMBI**  
EN *SPARE PARTS CATALOGUE*  
FR *CATALOGUE DE PIECES DETACHEES*

DE *ERSATZKATALOG*  
ES *CATALOGO PIEZAS DE REPUESTO*

 **FIMAP**<sup>®</sup>





## SOMMARIO

SOMMARIO .....	3
GRUPPO BASAMENTO .....	6
GRUPPO TERGIPAVIMENTO .....	10
GRUPPO COMANDO TERGIPAVIMENTO .....	12
GRUPPO TELAIO - MOTORE ASPIRAZIONE .....	14
GRUPPO SERBATOI (VER. RAL7016 - RAL7016).....	18
GRUPPO IMPIANTO ELETTRICO .....	20
GRUPPO MANUBRIO .....	22
GRUPPO CARICABATTERIA ESTERNA.....	26
GRUPPO ETICHETTE.....	28

## SUMMARY

SUMMARY .....	3
BRUSH BASE ASSEMBLY .....	6
SQUEEGEE ASSEMBLY .....	10
SQUEEGEE CONTROL ASSEMBLY .....	12
GROUP FRAME - SUCTION MOTOR.....	14
ASSEMBLY TANKS (VER. RAL7016 - RAL7016).....	18
ELECTRIC COMPONENTS ASSEMBLY .....	20
HANDLE BAR ASSEMBLY .....	22
ASSEMBLY BATTERY CHARGER .....	26
GROUP DECAL .....	28

## SOMMAIRE

SOMMAIRE.....	3
GROUPE DE PLATEAU DES BROSSES .....	6
GROUPE DE SUCEUR.....	10
GROUPE COMMANDE DE SUCEUR .....	12
GROUPE CADRE - MOTEUR D'ASPIRATION .....	14
GROUPE DE RESERVOIRS (VER. RAL7016 - RAL7016).....	18
GROUPE COMPOSANTS ELECTRIQUES.....	20
GROUPE DE TIMON .....	22
GROUPE CARGHEUR BATTERIES .....	26
GROUPE DE ETIQUETTE .....	28

## INHALTSANGABE

INHALTSANGABE.....	3
BÜRSTENGESTELL GRUPPE .....	6
SAUGFUSSGRUPPE .....	10
GRUPPE SAUGFUSSBETÄTIGUNG.....	12
GRUPPE RAHMEN - SAUGMOTOR.....	14
GRUPPE TANKS (VER. RAL7016 - RAL7016) .....	18
GRUPPE ELEKTROTEILE .....	20
FUHRUNGSHOLMGRUPPE .....	22
GRUPPE BATTERIE LADEGERATE .....	26
GRUPPE SCHILD .....	28

## ÍNDICE

ÍNDICE .....	3
GRUPO BANCADA CEPILLO.....	6
GRUPO LIMPIADOR DE SUELO.....	10
GRUPO MANDO LIMPIAPAVIMENTOS .....	12
GRUPO DE MARCO - MOTOR DE ASPIRACIÓN.....	14
GRUPO TANQUES (VER. RAL7016 - RAL7016) .....	18
GRUPO COMPONENTES ELÉCTRICOS .....	20
GRUPO MANILLAR.....	22
GRUPO CARGADOR DE BATERIAS .....	26
GRUPOS ETIQUETA .....	28

**IT** - Le descrizioni contenute nella presente pubblicazione non si intendono impegnative. L'azienda pertanto, si riserva il diritto di apportare in qualunque momento, le eventuali modifiche ad organi, dettagli, forniture di accessori, che essa ritiene convenienti per un miglioramento o per qualsiasi esigenza di carattere costruttivo o commerciale.

La riproduzione anche parziale dei testi e dei disegni, contenuti nella presente pubblicazione, è vietata ai sensi di legge. L'azienda si riserva il diritto di apportare modifiche di carattere tecnico e/o di dotazione. Le immagini sono da intendersi di puro riferimento e non vincolanti in termini di design e dotazione.

#### INTRODUZIONE:

Il presente vuole essere da guida per l'ordinazione delle parti di ricambio ed è stato realizzato in modo da consentire una rapida identificazione della macchina in tutte le sue versioni e quindi una rapida visualizzazione dei pezzi che la compongono.

#### MODALITÀ DI ORDINAZIONE:

Per facilitare la ricerca di magazzino e la spedizione dei pezzi di ricambio, si pregano vivamente i Sig. Clienti di attenersi alle seguenti norme e specificare sempre :

Modello e numero di matricola della macchina;  
Numero di posizione e numero di tavola dove sono rappresentati;  
Codice di ordinazione e denominazione;  
Quantità dei pezzi desiderati;  
Indirizzo esatto e ragione sociale del Committente, completo con l'eventuale recapito per la consegna della merce;  
Mezzo di spedizione desiderato. (Nel caso questa voce non sia specificata la Ditta Costruttrice si riserva di usare a sua discrezione il mezzo più opportuno).

**EN** - The contained descriptions in the present publication are not binding. The Manufacturer therefore reserves itself the right to bring in whatever moment possible organs changes, details or supplies of accessories, that it holds convenient for an improvement, or for any demand of constructive or commercial character. The partial reproduction of the texts and diagrammes contained in the present catalog, is forbidden by law. The Manufacturer reserves itself the right to bring changes of technical character and/or of endowment. The images are meant of pure reference and not binding in terms of design and endowment.

#### INTRODUCTION:

This catalogue is intended to serve as a guide for the ordering of spare parts and is designed to facilitate rapid identification of the machine in all its versions and to rapid location of its component parts.

#### HOW TO ORDER:

For the purpose of simplifying stock searching and the delivery of spare parts, we would ask our customers to observe the following standard procedures, at all times specifying:

The model and part number of the machine;  
The position number and the number of the table of chart in which the parts appear;  
Ordering code and part name;  
Quantity of parts required;  
Precise address and company status of the purchaser placing the order, complete with address for delivery of the goods;  
Shipping means required.

**FR** - Les descriptions contenu dans la présente publication ne s'entendent pas contraignant. Le Fabriquant donc, il se réserve le droit d'apporter dans n'importe quel moment, les modifications éventuelles à organes, détails, fournitures d'accessoires, qu'elle

croit convenables pour une amélioration ou pour n'importe quel exigence de caractère constructif ou commercial.

La reproduction partielle aussi des textes et des dessins, contenu dans le présent catalogue, elle est prohibée aux termes de la loi. Le Fabriquant se réserve le droit d'apporter modifications de caractère technique et/ou de dotation. Les images sont à s'entendre en référence pure et pas contraignants en termes de design et dotation.

#### INTRODUCTION:

Le présent catalogue a pour but de guider l'utilisateur dans les commandes de pièces détachées. Il a été réalisé pour faciliter une identification rapide de la machine dans toutes ses versions et permet ainsi un repérage rapide de ses composants.

#### COMMENT PASSER COMMANDE:

Afin de simplifier la recherche dans le magasin et l'expédition des pièces de rechange, nous prions notre clientèle de respecter la procédure suivante en indiquant toujours:

Le modèle et numéro de la machine;  
Le numéro de la position et numéro du tableau sur lequel figure la pièce;  
La référence et la dénomination;  
La quantité des pièces demandées;  
L'adresse exacte et la raison sociale de l'acheteur qui passe la commande, en indiquant l'adresse de livraison;  
Le moyen de transport désiré (dans le cas où ceci n'est pas précisé l'expéditeur se réserve le droit de choisir le transporteur).

**DE** - Die Beschreibungen, welche in der vorliegenden Veröffentlichung vorhanden sind, sind nicht verpflichtend. Die Firma behält sich das Recht vor jederzeit eventuelle Modifikationen an wesentlichen Baugruppen, Details und Zubehör-Teilen durchzuführen, wenn dies für vorteilhaft bewertet wird und zu einer Verbesserung führt oder aufgrund von konstruktiven oder kommerziellen Anforderungen. Die Vervielfältigung, auch wenn es sich nur um Text-Auszügen oder Abbildungen handelt, der vorliegenden Bedienungsanleitung ist entsprechend dem Gesetz untersagt. Die Firma behält sich das Recht vor technische Eigenschaften und Ausstattungen zu modifizieren. Die Abbildungen sind zum Verständnis und dienen als Bezug sind nicht bindend in Bezug auf Design und Ausstattung.

#### EINLEITUNG:

Der vorliegende Katalog versteht sich als Führer für Ersatzteile und soll eine rasche Identifikation der Maschine in all ihren Ausführungen ermöglichen und daher ein sofortiges Erkennen der Teile, aus denen sie besteht.

#### BESTELLVORSCHLAG:

Um ein Auffinden im Lager und den Versand der Ersatzteile zu erleichtern, werden die Kunden ersucht, sich an folgende Normen zu halten und immer folgendes anzugeben:

Modell- und Gerätenummer;  
Positions- und Tafelnummer, wo sie dargestellt sind;  
Bestellnummer und Handelsbezeichnung;  
Menge der gewünschten Teile;  
Genaue Adresse und Firmennamen des Auftraggebers, gemeinsam der ev. Anschrift für die Zusendung der Ware;  
Die gewünschte Versandart (falls nicht angegeben, behält sich der Lieferant das Recht vor, die günstigste Art zu wählen)

**ES** - Las descripciones contenidas en la presente publicación no son empeñativas. La Empresa por lo tanto se reserva el derecho de aportar en cualquier momento, eventuales modificaciones

a órganos, detalles, suministros de accesorios, que ella crea conveniente para una mejoría o por cualquier exigencia de carácter constructivo o comercial. La reproducción parcial de los textos y los diseños, contenidos en el presente catálogo, está prohibida por la ley. La Empresa se reserva el derecho a aportar modificaciones de carácter técnico e/o de dotación. Las imágenes son de pura referencia y no vinculantes en términos de diseño y dotación.

**INTRODUCCIÓN:**

Ese catálogo quiere servir cómo guía para pedir las piezas de repuesto y se ha realizado de manera de consentir una rápida identificación de la máquina en todas sus versiones y por consiguiente una rápida individuación de las piezas que la componen.

**MODALIDADES DE LOS PEDIDOS:**

Para la búsqueda en el almacén y el envío de las piezas de repuesto, se ruega encarecidamente a los Sres. Clientes de seguir las reglas siguientes y de especificar siempre:

- El modelo y el número de matrícula de la máquina;
- El número de posición y el número de la tabla donde son representadas;
- El código de pedido y la denominación;
- El número de piezas que se desean;
- Las señas exactas y la razón social del Comitente, indicando también las señas eventuales para la entrega de la mercancía;
- El medio de envío que se desea. (En caso de que ese dato no se haya especificado, la Empresa Constructora se reserva el derecho de utilizar a su elección el medio más adecuado.

**AGGIORNAMENTI DALLA VERSIONE PRECEDENTE:**

- = Documento valido dalla matricola.
- ← = Documento annullato dalla matricola.

**UPDATES FROM THE PREVIOUS VERSION:**

- = This document is valid since the serial number.
- ← = This document is valid till the serial number.

**MISE À JOUR DE LA VERSION PRÉCÉDENTE:**

- = Document valable à partir du numéro de série.
- ← = Document annulé par le numéro de série.

**UPDATES FROM THE PREVIOUS VERSION:**

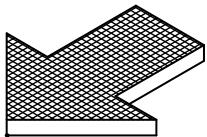
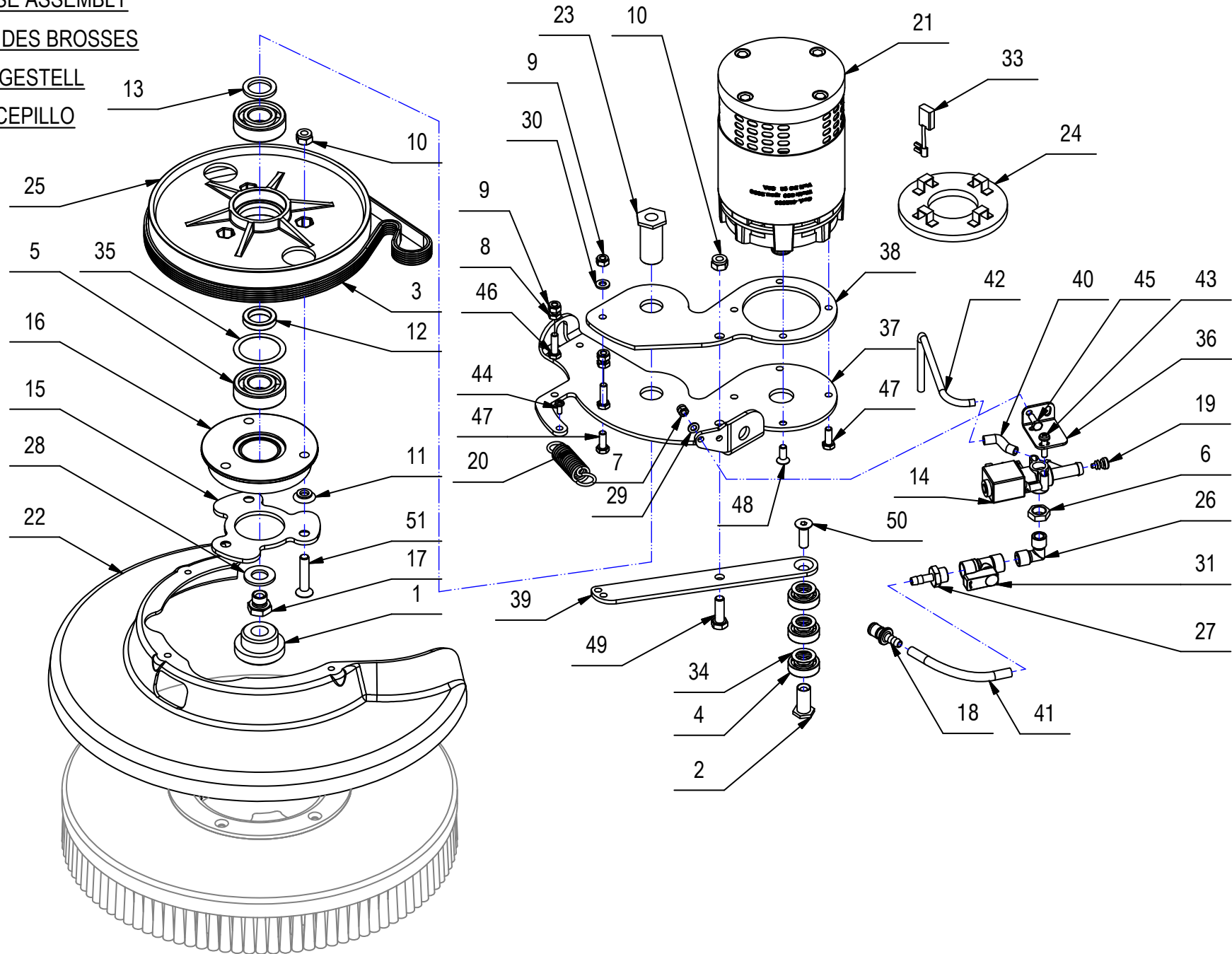
- = This document is valid since the serial number.
- ← = This document is valid till the serial number.

**ACTUALIZACIÓN DE LA VERSIÓN ANTERIOR:**

- = Documento válido desde la matrícula n°.
- ← = Documento válido hasta la matrícula n°.

	PAG.	N. DOC.	VER.	SERIAL NUMBER
←	22	10004984	AB	219013371
→	22	10090860	AA	219013371

CR-01 GRUPPO BASAMENTO  
SINGLE BRUSH BASE ASSEMBLY  
GRUPE PLATEUS DES BROSSES  
GRUPPE BURSTENGESTELL  
GRUPO BANCADA CEPILLO



**CR-01 GRUPPO BASAMENTO**

01

POS.	CODICE	QTÀ	DESCRIZIONE	DENOMINATION	DESCRIPTION	BENENNUNG	DESCRIPCION
1	422206	1	BOCCOLA D=45-33,1 d=15,5 S=23 PVC	BUSHING	BAGUE	BUCHSE	CASQUILLO
2	212364	1	BOCCOLA PER TENDICINGHIA	BUSHING	BAGUE	BUCHSE	CASQUILLO
3	438698	1	CINGHIA POLY V PJ786 J6	BELT	COURROIE	RIEMEN	CORREA
4	408420	3	CUSCINETTO A SFERE 6001-2RS1	BEARING	ROULEMENT	LAGER	COJINETE
5	408435	2	CUSCINETTO SF 6204 D=47 d=20 S=14	BEARING	ROULEMENT	LAGER	COJINETE
6	410443	1	DADO 1/4" GAS	NUT	ECROU	MUTTER	TUERCA
7	409080	2	DADO M5x7 AUTOBL. UNI 7473 ZINC	LOCK NUT	ECROU AUTOFREINES	SICHERUNGSMUTTER	TUERCA AUTOBLOCANTE
8	415887	2	DADO M6x4 UNI 5589 ZINC.	NUT	ECROU	MUTTER	TUERCA
9	409082	3	DADO M6x6 AUTOBL UNI 7474 ZINC	LOCK NUT	ECROU AUTOFREINES	SICHERUNGSMUTTER	TUERCA AUTOBLOCANTE
10	409085	4	DADO M8x8.5 AUTOBL. UNI 7474 ZINC	LOCK NUT	ECROU AUTOFREINES	SICHERUNGSMUTTER	TUERCA AUTOBLOCANTE
11	204329	3	DISTANZIALE ATTACCO SPAZZOLA	SPACER	ENTRETOISE	DISTANZHUELSE	DISTANCIADOR
12	212363	1	DISTANZIALE D=30 d=20,2 S=6 C40	SPACER	ENTRETOISE	DISTANZHÜLSE	DISTANCIADOR
13	212365	1	DISTANZIALE D=30 d=21 S=3 C40	SPACER	ENTRETOISE	DISTANZHÜLSE	DISTANCIADOR
14	421121	1	ELETTROVALVOLA 12V CC D150PS75/3/300	SOLENOID VALVE	ELECTROVANNE	MAGNETVENTIL	ELECTROVALVULA
15	206829	1	FLANGIA DI ATTACCO SPAZZOLA	FLANGE	FLASQUE	FLANSCH	BRIDA
16	212375	1	FLANGIA PULEGGIA SPAZZOLA	FLANGE	FLASQUE	FLANSCH	BRIDA
17	422187	1	GIUNZIONE A SALDARE ESAGONALE CH18	COVER	COUVERCLE	DECKEL	TAPA
18	421743	1	INNESTO RAPIDO MASCHIO 1/4"	MALE COUPLING	EMBAYAGE MALE	KUPPLUNG MIT ZAPFEN	ACOPLAMIENTO MACHO
19	453442	1	INSERTO A LAMELLE PER TT D10 7371301	CAP	CAPUCHON	KAPPE	TAPON
20	202475	1	MOLLA TRAZIONE 17,5x2,5x69	SPRING	RESSORT	FEDER	RESORTE
21	422660	1	MOTORE 12V 360W 2300G 30A IP20	MOTOR	MOTEUR	MOTOR	MOTOR
22	422091	1	PARASPRUZZI PP RAL 7016	SPLASH GUARD	BAVETTE DE PROTECTION	SPRITZGUMMI	PARASALPICADURAS
23	212413	1	PERNO FLANGIA BASAMENTO	PIN	AXE	BOLZEN	PERNO
24	422790	1	PORTASPAZZOLE MOTORE	CARBON BRUSH HOLDER	PORTE-CHARBON	KOHLEBÜRSTENHALTERUNG	PORTAESCOBILLAS
25	213170	1	PULEGGIA LISCIA D=200	PULLEY	POULIE	RIEMENSCHLEIBE	PULEA
26	422184	1	RACC. A GOMITO 1/4 M.M. OTT. NICH.	ELBOW	COUDE	WINKELVERSCHRAUBUNG	RACOR CODO
27	422186	1	RACC. PORTAGOMMA 1/4x7 OTT. NICH.	FITTING	RACCORD	VERSCHRAUBUNG	RACOR
28	409212	1	RONDELLA D14 UNI 6592 INOX	WASHER	RONDELLE	UNTERLAGSCHEIBE	ARANDELA
29	409150	2	ROSETTA 5X11X1 UNI 6592 ZINC	WASHER	RONDELLE	UNTERLAGSCHEIBE	ARANDELA
30	409156	1	ROSETTA 6x12x1,6 UNI 6592 ZINC	WASHER	RONDELLE	UNTERLAGSCHEIBE	ARANDELA
31	422183	1	RUBINETTO 1/4 F-F L= 38 CON LEVA	COCK	ROBINET	WASSERHAHN	GRIFO
32	421701	1	SPAZZOLA PPL D=335 14"	BRUSH	BROSSE	BÜRSTE	CEPILLO
33	422462	4	SPAZZOLE MOTORE	CARBON BRUSH	CHARBON	KOHLEBÜRSTE	ESCOBILLA
34	409236	3	SPESSORE RAM 14x22x0,3 DIN 988	SHIM	EPAISSEUR	BEILAGERING	ARANDELA ESPESOR
35	409328	1	SPESSORE RAM 37x47x0,3 DIN 988	SHIM	EPAISSEUR	BEILAGERING	ARANDELA ESPESOR
36	420647	1	SUPPORTO ELETTROVALVOLA	SUPPORT	SUPPORT	HALTERUNG	SOPORTE
37	213120	1	SUPPORTO INFERIORE BASAMENTO	SUPPORT	SUPPORT	HALTERUNG	SOPORTE
38	213121	1	SUPPORTO SUPERIORE BASAMENTO	SUPPORT	SUPPORT	HALTERUNG	SOPORTE

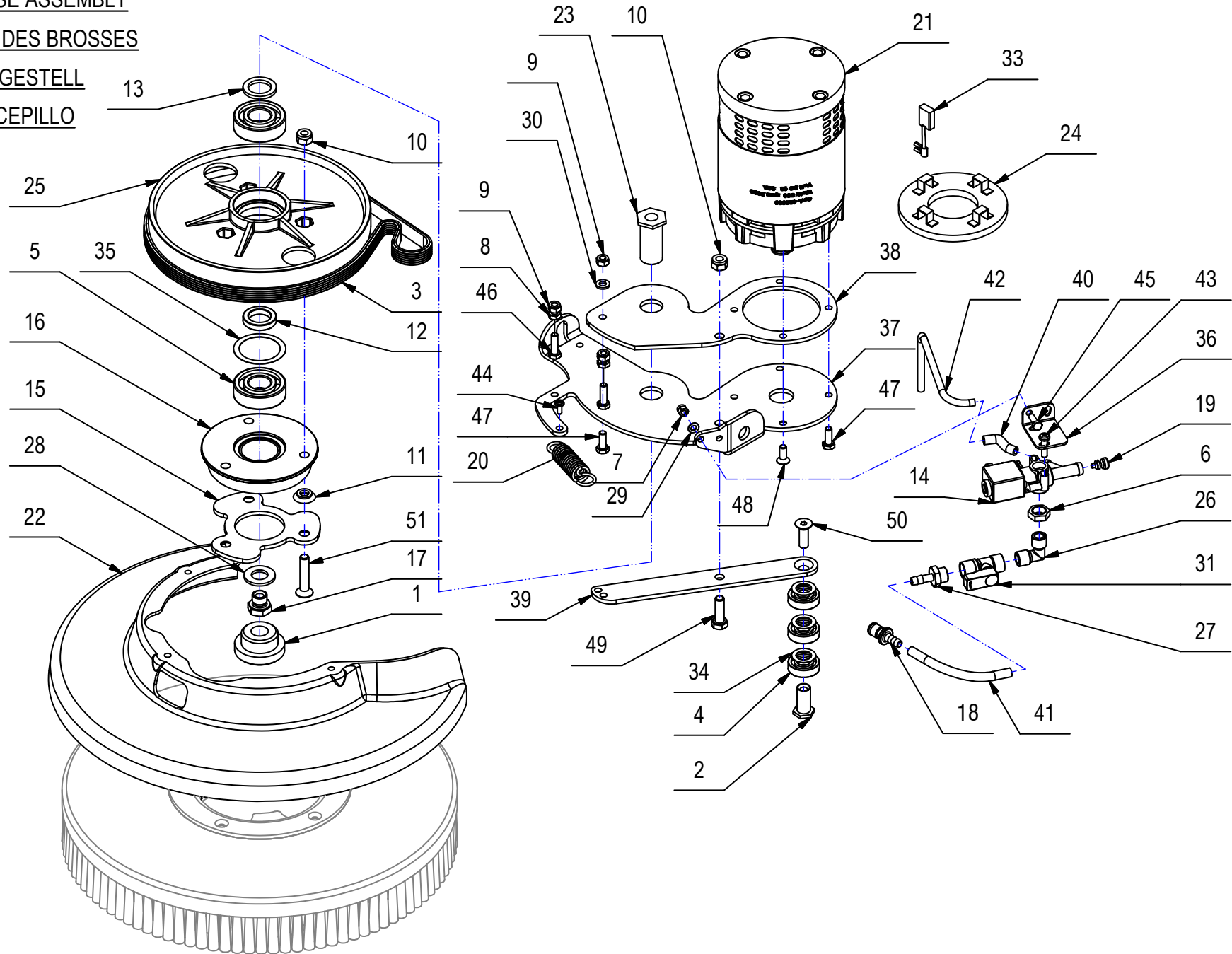
## CR-01 GRUPPO BASAMENTO

## SINGLE BRUSH BASE ASSEMBLY

## GROUPE PLATEUS DES BROSSES

## GRUPPE BURSTENGESTELL

## GRUPO BANCADA CEPILLO





**CR-01 GRUPPO BASAMENTO**

01

POS.	CODICE	QTÀ	DESCRIZIONE	DENOMINATION	DESCRIPTION	BENENNUNG	DESCRIPCION
39	213122	1	TENDICINGHIA	TIGHTENER	TENDEUR	SPANNER	TENDEDOR
40	213391	1	TUBO D=5 L=30 VITREO	PIPE	TUBE	ROHR	TUBO
41	213251	1	TUBO D=8 d=5 L=105 VITREO	PIPE	TUBE	ROHR	TUBO
42	421576	1	TUBO DISTRIBUTORE	PIPE	TUBE	ROHR	TUBO
43	408506	2	VITE D.5X20 AUTOF. POLI LOCK	SCREW	VIS	SCHRAUBE	TORNILLO
44	415783	3	VITE M4X10 TCTC UNI 7687 INOX A2	SCREW	VIS	SCHRAUBE	TORNILLO
45	416431	2	VITE M5x14 TE UNI 5739 ZINC	SCREW	VIS	SCHRAUBE	TORNILLO
46	407666	2	VITE M6X20 TE UNI 5739 ZINC	SCREW	VIS	SCHRAUBE	TORNILLO
47	407663	4	VITE M6x16 TE UNI 5739 ZINC	SCREW	VIS	SCHRAUBE	TORNILLO
48	408966	1	VITE M6x16 TPSEI UNI 5933 ZINC	SCREW	VIS	SCHRAUBE	TORNILLO
49	408674	1	VITE M8x25 TE UNI 5739 ZINC	SCREW	VIS	SCHRAUBE	TORNILLO
50	408986	1	VITE M8x25 TPSEI UNI5933 ZINC	SCREW	VIS	SCHRAUBE	TORNILLO
51	408983	3	VITE M8x40 TPSEI UNI 5933 ZINC	SCREW	VIS	SCHRAUBE	TORNILLO

CR-03 PREM. TERGIPAVIMENTO

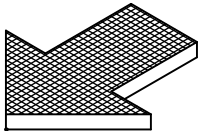
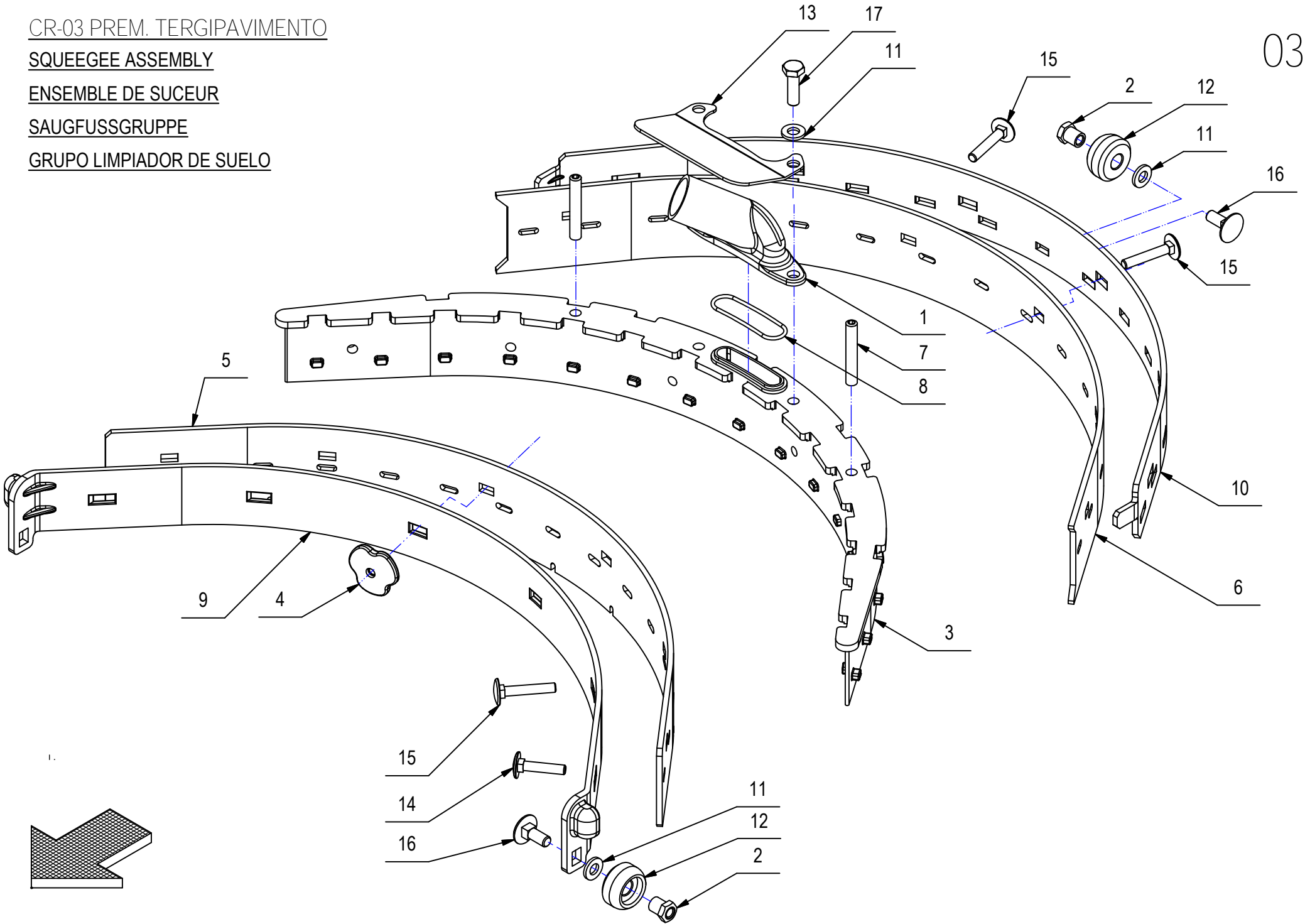
SQUEEGEE ASSEMBLY

ENSEMBLE DE SUCEUR

SAUGFUSSGRUPPE

GRUPO LIMPIADOR DE SUELO

03



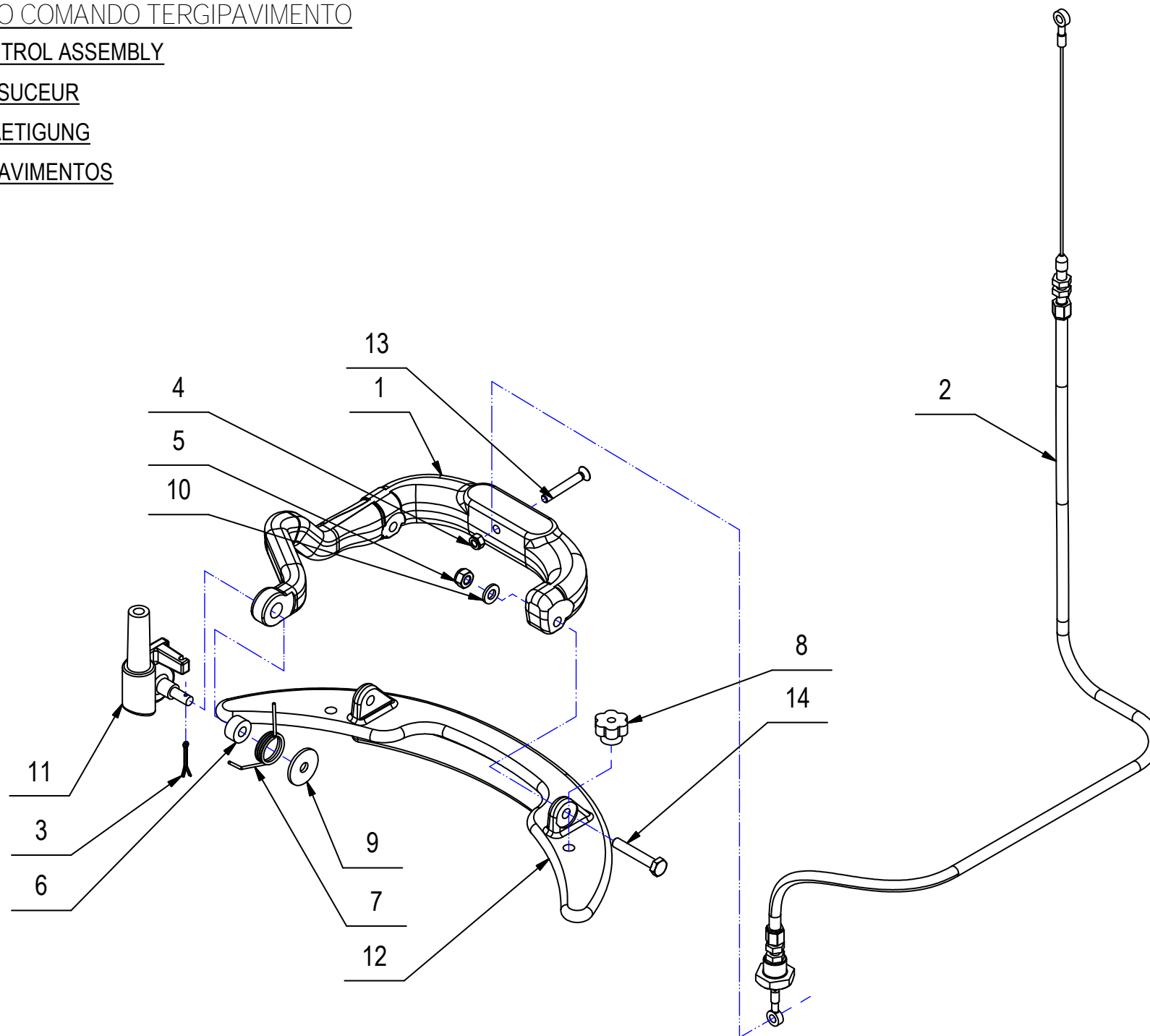
**CR-03 PREM. TERGIPAVIMENTO**

03

POS.	CODICE	QTÀ	DESCRIZIONE	DENOMINATION	DESCRIPTION	BENENNUNG	DESCRIPCION
1	422112	1	BOCCHETTA TERGI	OPENING	BUSE	ÖFFNUNG	BOQUILLA
2	431335	3	BOCCOLA CH10 D=8 M6 S=11,9 AISI 420	BUSHING	BAGUE	BUCHSE	CASQUILLO
3	213231	1	CORPO TERGIPAVIMENTO ZAMA	SQUEEGEE BODY	CORPS DE SUCEUR	SAUGFUSSKÖRPER	CUERPO LIMPIAPAVIMENTOS
4	421733	6	GALLETTO M5 PVC	WING NUT	PAPILLON	FLÜGELSCHRAUBE	POMO
5	420648	1	GOMMA TERGI ANTERIORE	FRONT RUBBER	BAVETTE AVANT	VORDERER SAUGGUMMI	GOMA DELANTERA
6	420649	1	GOMMA TERGI POSTERIORE	REAR RUBBER	BAVETTE ARRIERE	HINTERER SAUGGUMMI	GOMA TRASERA
7	408905	2	GRANO M6x40 EI UNI5923 A2	DOWEL	VIS CYLINDRIQUE	MADENSCHRAUBE	TORNILLO
8	422113	1	GUARNIZIONE OR 2131 - D.1,78X33,05	O-RING	JOINT	O-RING	JUNTA ANULAR
9	423193	1	LAMA PREMIGOMMA ANTERIORE PVC	BLADE	PLAQUETTE	LEISTE	LISTON
10	423263	1	LAMA PREMIGOMMA POSTERIORE PVC	BLADE	PLAQUETTE	LEISTE	LISTON
11	409157	5	ROSETTA 6x12x1,6 INOX UNI 6592	WASHER	RONDELLE	UNTERLEGSSCHEIBE	ARANDELA
12	421101	3	RUOTA TERGI D=24 d=8.2 S=12.7 NYLON	WHEEL	ROUE	RAD	RUEDA
13	217520	1	STAFFETTA PROTEZIONE BOCCHETTA	SUPPORT	ATTAQUE	HALTERUNG	SUPORTE FIJADOR
14	421930	2	VITE M5x25 TTQST UNI 5732 INOX	SCREW	VIS	SCHRAUBE	TORNILLO
15	421931	4	VITE M5x30 TTQST UNI 5732 INOX	SCREW	VIS	SCHRAUBE	TORNILLO
16	421080	3	VITE M6x16 TTQST UNI 5732 DIN 603 A2	SCREW	VIS	SCHRAUBE	TORNILLO
17	407667	2	VITE M6x20 TE UNI 5739 A2	SCREW	VIS	SCHRAUBE	TORNILLO

CR-04 GRUPPO COMANDO TERGIPAVIMENTOSQUEEGEE CONTROL ASSEMBLYCOMMANDE DE SUCEURSAUGFUSSBETAETIGUNGMANDO LIMPIAPAVIMENTOS

04



Pg. 12

**CR-04 GRUPPO COMANDO TERGIPAVIMENTO**

04

POS.	CODICE	QTÀ	DESCRIZIONE	DENOMINATION	DESCRIPTION	BENENNUNG	DESCRIPCION
1	213690	1	BRACCIO COMANDO TERGI GHISA	ARM	BRAS	ARM	BRAZO
2	420695	1	CAVO SOLLEVAMENTO TERGI VISPA B	CABLE	CABLE	KABEL	CUERDA
3	409382	1	COPIGLIA D2 X20 UNI 1336	SPLIT PIN	GOUPILLE	SPLINT	PASADOR DE ALETAS
4	416781	1	DADO M5X5 AUTOBL. UNI 7473 ZINC	LOCK NUT	ECROU AUTOFREINES	SICHERUNGSMUTTER	TUERCA AUTOBLOCANTE
5	409082	2	DADO M6x6 AUTOBL UNI 7474 ZINC	LOCK NUT	ECROU AUTOFREINES	SICHERUNGSMUTTER	TUERCA AUTOBLOCANTE
6	414689	1	DISTANZIALE D=15 d=6,5 S=7,5 PVC	SPACER	ENTRETOISE	DISTANZHÜLSE	DISTANCIADOR
7	421730	1	MOLLA A TORSIONE PRESSIONE TERGI VISPA	SPRING	RESSORT	FEDER	RESORTE
8	410225	2	POMELLO VB20 - D.20 M6 F.P.	KNOB	POMMEAU	KUGELGRIF	POMO
9	409162	1	ROSETTA 6,5x24x2 UNI 6593 ZINC	WASHER	RONDELLE	UNTERLAGSCHEIBE	ARANDELA
10	409156	2	ROSETTA 6x12x1,6 UNI 6592 ZINC	WASHER	RONDELLE	UNTERLAGSCHEIBE	ARANDELA
11	213723	1	SUPPORTO COMANDO TERGI	SUPPORT	SUPPORT	HALTERUNG	SOPORTE
12	213691	1	SUPPORTO TERGI GHISA	SUPPORT	SUPPORT	HALTERUNG	SOPORTE
13	408517	1	VITE M5X35 TSCTC UNI 7689 A2	SCREW	VIS	SCHRAUBE	TORNILLO
14	408651	2	VITE M6x35 TE UNI 5739 ZINC	SCREW	VIS	SCHRAUBE	TORNILLO

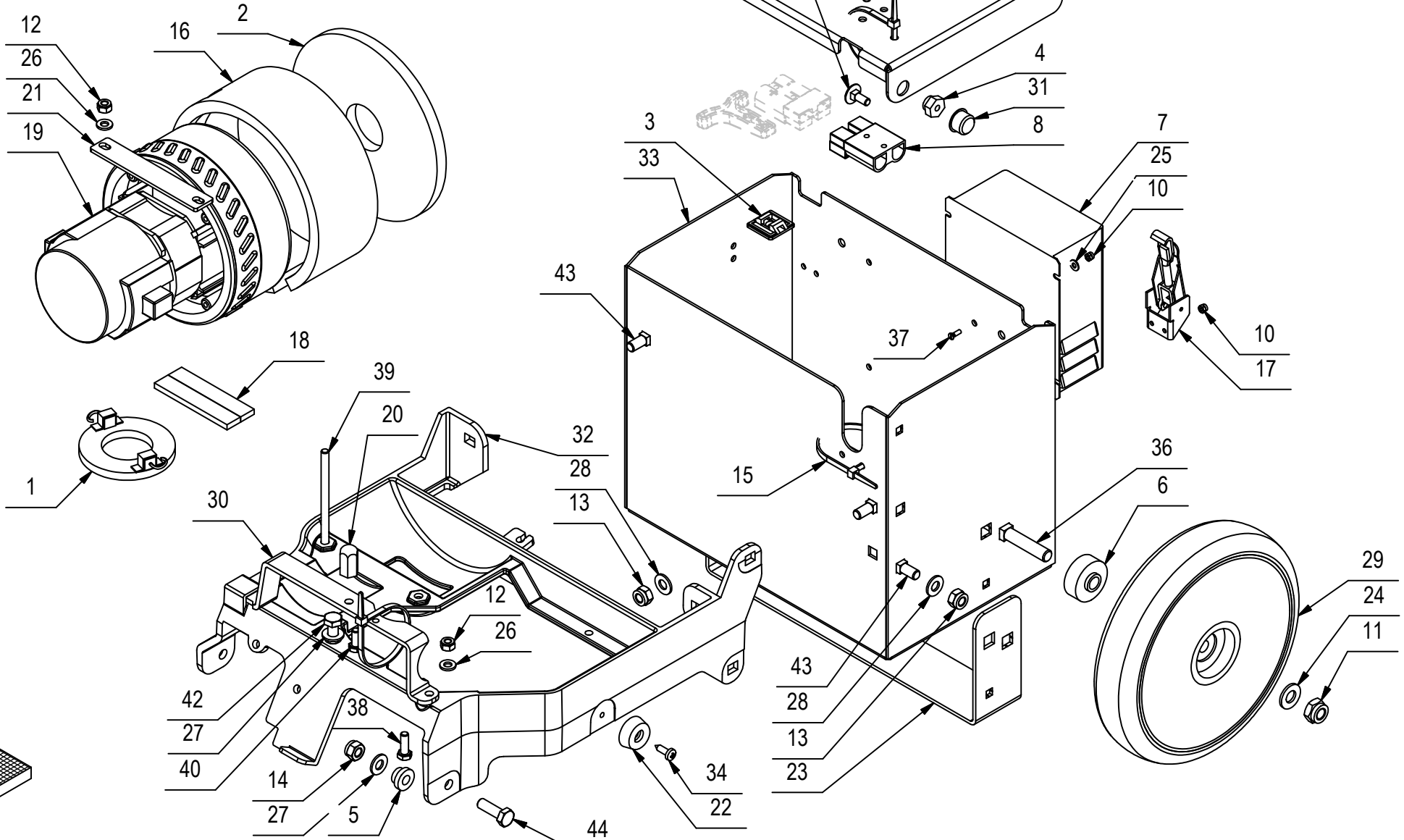
CR-05 GRUPPO TELAIO - MOTORE ASPIRAZIONE

GROUP FRAME - SUCTION MOTOR

GROUPE CADRE - MOTEUR D'ASPIRATION

GRUPPE RAHMEN - SAUGMOTOR

GRUPO DE MARCO - MOTOR DE ASPIRACIÓN



## CR-05 GRUPPO TELAIO - MOTORE ASPIRAZIONE

02

POS.	CODICE	QTÀ	DESCRIZIONE	DENOMINATION	DESCRIPTION	BENENNUNG	DESCRIPCION
1	421106	1	ANELLO PORTASP. COMPLETO TIPO BA227	CARBON BRUSH HOLDER	PORTE-CHARBON	KOHLEBÜRSTENHALTERUNG	PORTACEPILLOS
2	405832	1	ANTIROMBO SUPERIORE MOTORE ASP	DEADENING	ISOLANT PHONIQUE	SCHALLDICHTUNG	FONOABSORBENTE
3	410327	1	BASETTA ADES. FISSA FASCETTE ABM 25-A-C	SUPPORT PLATE	PLAQUE SUPPORT	STÜTZPLATTE	PLACA SOPORTE
4	212368	2	BOCCOLA CH15 M6 S=10 OT58	BUSHING	BAGUE	BUCHSE	CASQUILLO
5	422120	2	BOCCOLA D=18-13 d=8 S=9,5 OT54	BUSHING	BAGUE	BUCHSE	CASQUILLO
6	212412	2	BOCCOLA D=35 d=10,5 S=15,5 OT58	BUSHING	BAGUE	BUCHSE	CASQUILLO
7	432354	1	CARICABATTERIE NORDELETRONICA 12V 8A	CHARGER	CHARGEUR	LADEGERÄT	CARGADOR
8	409666	1	CONNETTORE 50A 600V	CONNECTOR	CONNECTEUR	STECKER	CONECTOR
9	420601	1	COPERCHIO VANO BATTERIA	COVER	COUVERCLE	DECKEL	TAPA
10	415897	8	DADO AUTOBL M3 UNI7474 A2	LOCK NUT	ECROU AUTOBLOCANT	STOPMUTTER	TUERCA AUTOBLOCANTE
11	409091	2	DADO M10x10 AUTOBL. UNI 7474 A2	LOCK NUT	ECROU AUTOBLOQUANT	STOPMUTTER	TUERCA AUTOBLOCANTE
12	409082	3	DADO M6x6 AUTOBL UNI 7474 ZINC	LOCK NUT	ECROU AUTOFREINES	SICHERUNGSMUTTER	TUERCA AUTOBLOCANTE
13	409087	4	DADO M8 AUTOBL. UNI 7474 INOX BASSO	LOCK NUT	ECROU AUTOFREINES	SICHERUNGSMUTTER	TUERCA AUTOBLOCANTE
14	409085	2	DADO M8x8.5 AUTOBL. UNI 7474 ZINC	LOCK NUT	ECROU AUTOFREINES	SICHERUNGSMUTTER	TUERCA AUTOBLOCANTE
15	410277	6	FASCETTA PLASTICA 4.5X200	CLAMP	COLLIER	BRIDE	ABRAZADERA
16	423870	1	FONOASSORBENTE ADESIVO H10x500x65	DEADENING	ISOLANT PHONIQUE	SCHALLDICHTUNG	FONOABSORBENTE
17	422541	2	GANCIO A LEVA SENZA RISCONTRO	HOOK	CROCHET	HAKEN	GANCHO
18	215598	2	GUARNIZIONE MOUSSE 15X5 L=80	GASKET	JOINT	DICHTUNG	JUNTA
19	420672	1	MOT.ASP. 12V 250W H593 PERIF 2S	SUCTION MOTOR	MOTEUR D'ASPIRATION	SAUGMOTOR	MOTOR DE ASPIRACION
20	212373	1	PERNO CENTRAGGIO SERBATOIO	PIN	AXE	BOLZEN	PERNO
21	214124	1	PIASTRA FISSAGGIO MOTORE	PLAQUE	PLAQUE	BEFESTIGUNGSAUFLAGE	PLACA
22	416319	2	PIEDINO IN GOMMA PER COPERCHIO SERB. G45	RUBBER CAP	BOUCHON DE CAOUTCHOUC	GUMMISTOPFEN	TAPON DE GOMA
23	420599	1	RINFORZO VANO BATTERIA	PLAQUE	PLAQUE	BEFESTIGUNGSAUFLAGE	PLACA
24	409192	2	ROSETTA 10x21x2 UNI 6592 A2	WASHER	RONDELLE	UNTERLAGSCHEIBE	ARANDELA
25	409142	4	ROSETTA 4x9x0,8 UNI 6592 ZINC	WASHER	RONDELLE	UNTERLAGSCHEIBE	ARANDELA
26	409156	3	ROSETTA 6x12x1,6 UNI 6592 ZINC	WASHER	RONDELLE	UNTERLAGSCHEIBE	ARANDELA
27	409175	3	ROSETTA 8x17x1,6 UNI 6592 ZINC.	WASHER	RONDELLE	UNTERLAGSCHEIBE	ARANDELA
28	409177	4	ROSETTA 8x17x1.6 UNI 6592 A2	WASHER	RONDELLE	SCHEIBE	ARANDELA
29	420674	2	RUOTA RES 200X42	WHEEL 200X42	ROUE 200X42	RAD 200X42	RUEDA 200X42
30	214125	1	SUPPORTO SERBATOIO VISPA/GENIE	SUPPORT	SUPPORT	HALTERUNG	SOPORTE
31	422540	2	TAPPO SALVAFILLETTO D=16,5	CAP	CAPUCHON	KAPPE	TAPON
32	423354	1	TELAIO BASE ALLUMINIO VISPA-GENIE	FRAME	CHASSIS	RAHMEN	BASTIDOR
33	420585	1	VANO BATTERIA VISPA-GENIE	BATTERY BASE	BAC LOGEMENT BATTERIES	BATTERIEKASTEN	PLACA ASIEN TO BATERIAS
34	408884	2	VITE D.4,8x16 AUTOF. NICH UNI 6954	SCREW	VIS	SCHRAUBE	TORNILLO
35	408893	2	VITE D.5x17 AUTOF. POLI LOCK SPUNTATA	SCREW	VIS	SCHRAUBE	TORNILLO
36	421082	2	VITE M10X50 TTQST UNI 5732 DIN 603 INOX	SCREW	VIS	SCHRAUBE	TORNILLO
37	408922	8	VITE M3x10 TPS UNI 6109 A2	SCREW	VIS	SCHRAUBE	TORNILLO
38	407665	1	VITE M6X18 TE UNI 5739 ZINC	SCREW	VIS	SCHRAUBE	TORNILLO

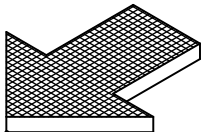
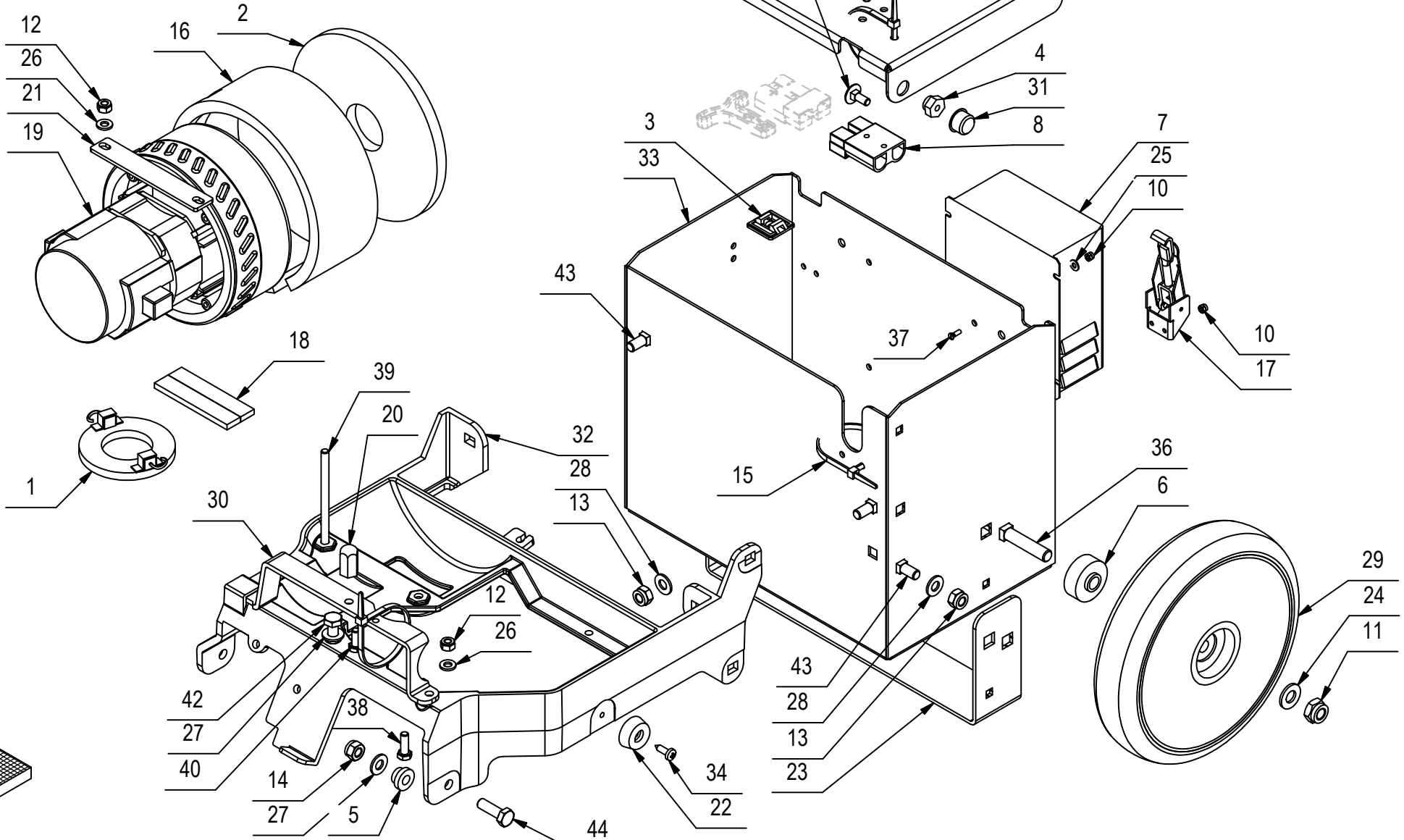
CR-05 GRUPPO TELAIO - MOTORE ASPIRAZIONE

GROUP FRAME - SUCTION MOTOR

GROUPE CADRE - MOTEUR D'ASPIRATION

GRUPPE RAHMEN - SAUGMOTOR

GRUPO DE MARCO - MOTOR DE ASPIRACIÓN





## CR-05 GRUPPO TELAIO - MOTORE ASPIRAZIONE

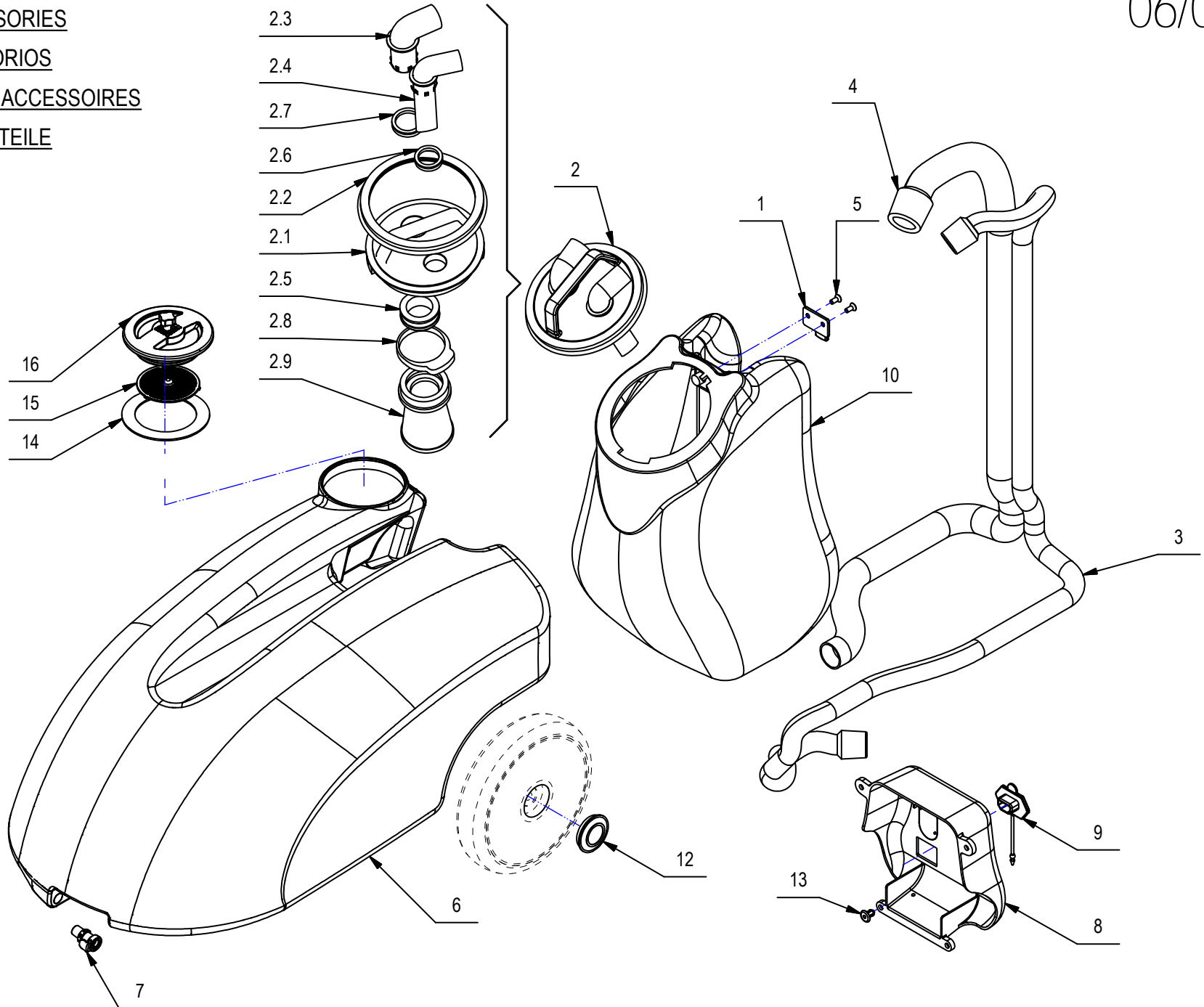
05

POS.	CODICE	QTÀ	DESCRIZIONE	DENOMINATION	DESCRIPTION	BENENNUNG	DESCRIPCION
39	422078	2	VITE M6X90 TE UNI5737 DIN931 ZINC	SCREW	VIS	SCHRAUBE	TORNILLO
40	407661	1	VITE M6x14 TE UNI 5739 ZINC	SCREW	VIS	SCHRAUBE	TORNILLO
41	421080	2	VITE M6x16 TTQST UNI 5732 DIN 603 A2	SCREW	VIS	SCHRAUBE	TORNILLO
42	408690	1	VITE M8X18 TE UNI 5739 ZINC	SCREW	VIS	SCHRAUBE	TORNILLO
43	421083	4	VITE M8X20 TTQST UNI 5732 DIN 603 INOX	SCREW	VIS	SCHRAUBE	TORNILLO
44	408674	2	VITE M8x25 TE UNI 5739 ZINC	SCREW	VIS	SCHRAUBE	TORNILLO

## CR-06/07 GRUPPO SERBATOI (VER. RAL7016 + RAL7016)

ASSEMBLY TANKS - ACCESSORIESGRUPO TANQUES - ACCESORIOSGROUPE DE RESERVOIRS - ACCESSOIRESGRUPPE TANKS - ZUBEHURTEILE

06/07

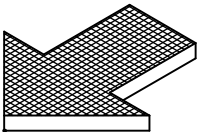
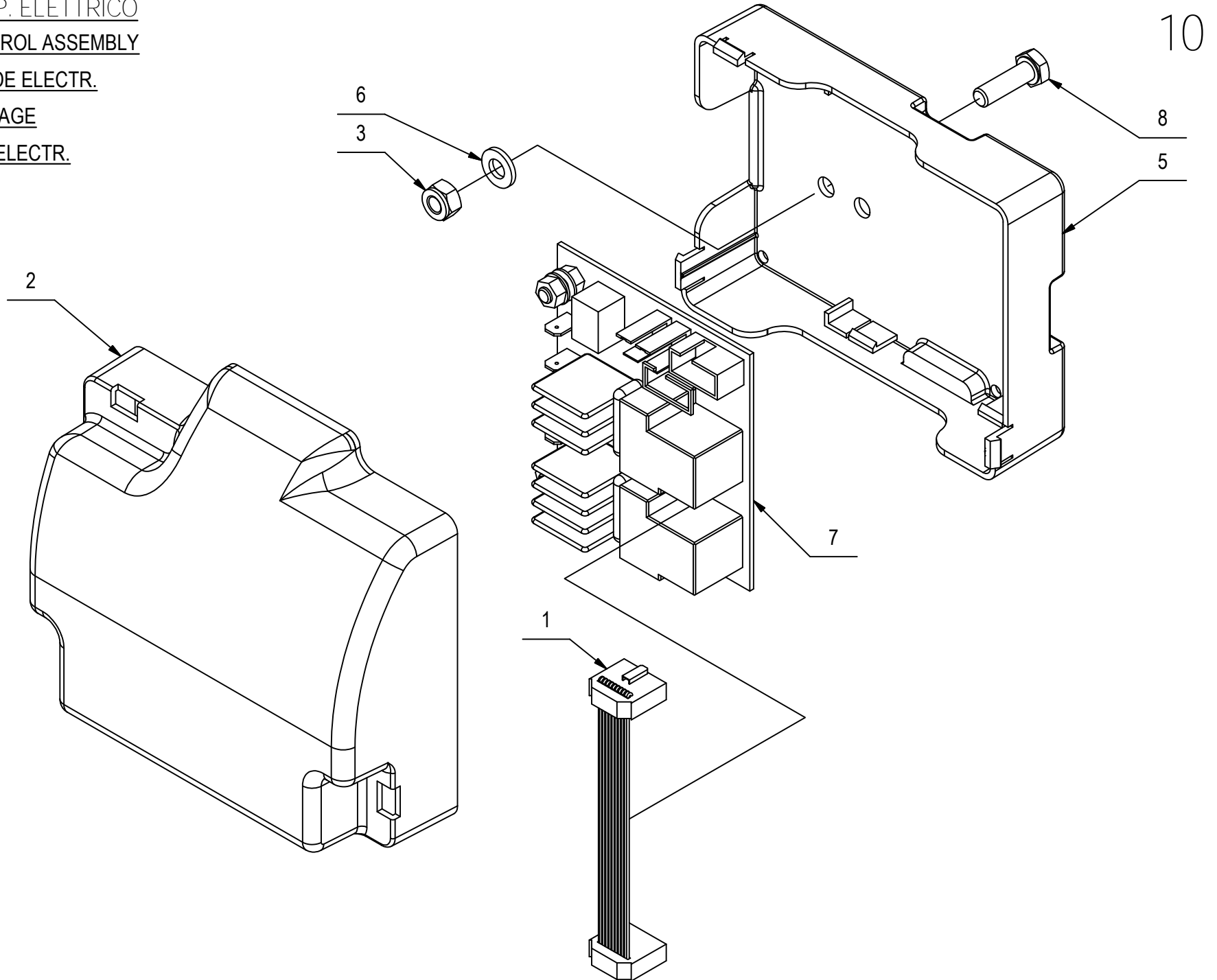


**CR-06/07 GRUPPO SERBATOI (VER. RAL7016 + RAL7016)**

06/07

POS.	QTÀ	CODICE	DESCRIZIONE	DENOMINATION	DESCRIPTION	BENENNUNG	DESCRIPCION
1	2	420609	GANCIO SERBATOIO	HOOK	CROCHET	HAKEN	GANCHO
2	1	213190	PREM. TAPPO SERB. RECUPERO	CAP	CAPUCHON	KAPPE	TAPON
2.1	1	420604	TAPPO SERBATOIO RECUPERO	CAP	CAPUCHON	KAPPE	TAPON
2.2	1	405466	GUARNIZIONE FILTRO SERBATOIO	GASKET	JOINT	DICHTUNG	JUNTA
2.3	1	420606	RACCORDO TUBO ASPIRAZIONE	FITTING	RACCORD	VERSCHRAUBUNG	RACOR
2.4	1	420607	RACCORDO TUBO RECUPERO	FITTING	RACCORD	VERSCHRAUBUNG	RACOR
2.5	1	212372	SUPPORTO FILTRO	SUPPORT	SUPPORT	HALTERUNG	SOPORTE
2.6	1	416771	GUARNIZIONE V-RING VA25 H=7,5 NBR	V-RING	JOINT	V-RING	JUNTA ANULAR
2.7	1	421109	GUARNIZIONE V-RING VA30 H=7,5 NBR	V-RING	JOINT	V-RING	JUNTA ANULAR
2.8	1	411988	FASCETTA A SCATTO	CLAMP	COLLIER	BRIDE	ABRAZADERA
2.9	1	421662	ASSIEME FILTRO CONICO	FILTER ASSEMBLY	FILTRE COMPLET	FILTER KOMPLETT	FILTRO COMPLETO
3	1	421746	TUBO REC. D=20 L=1600 CON MANICOTTI	PIPE	TUBE	ROHR	TUBO
4	1	213041	TUBO ASP. D=29 L=1250 CON MANICOTTO	SUCTION HOSE	FLEXIBLE ASPIRATION	SAUGSCHLAUCH	TUBO DE ASPIRACION
5	4	408963	VITE M5x12 TPSEI UNI5933 A2	SCREW	VIS	SCHRAUBE	TORNILLO
6	1	437563	SERBATOIO SOLUZIONE	SOLUTION TANK	RESERVOIR EAU PROPRE	FRISCHWSSERTANK	TANQUE SOLUCION
7	1	421744	INNESTO RAPIDO FEM. 1/4"	FEMALE COUPLING	EMBAYAGE FEMELLE	KUPPLUNG OHNE ZAPFEN	ACOPLAMIENTO HEMBRA
8	1	423101	CARTER CARICABAT. ABS RAL 7016	COVER	CARTER	ABDECKUNG	CARTER
9	1	422693	PROTEZIONE PRESA DI CORRENTE	PROTECTION	PROTECTION	ABDECKUNG	PROTECCION
10	1	451306	SERBATOIO RECUPERO	RECOVERY TANK	RESERVOIR EAU SALE	SCHMUTZWSSERTANK	TANQUE AGUA SUCIA
11	2	420674	RUOTA RES 200X42	WHEEL 200X42	ROUE 200X42	RAD 200X42	RUEDA 200X42
12	2	422390	TAPPO COPRIMOZZO G48	COVER	COUVERCLE	DECKEL	TAPA
13	4	415952	RIVETTO 6.4X10 NYLON	RIVET	RIVET	NIET	CLAVO
14	1	424090	GUARNIZIONE D=104 d=73 S=2 PARA 40SH	GASKET	JOINT	DICHTUNG	JUNTA
15	1	425742	FILTRO 18 MESH SERBATOIO SOLUZIONE	FILTER	FILTRE	FILTER	FILTRO
16	1	216412	TAPPO GENIE CON PERNO DI SFIATO	CAP BREATHER	CAPUCHON AVEC SOUPIRAIL	KAPPE ENTLÜFTER	TAPON RESPIRADERO

CR-10 GRUPPO IMP. ELETTRICO  
ELECTRONICAL CONTROL ASSEMBLY  
ENSEMBLE COMMANDE ELECTR.  
ELEKTRONISCHE ANLAGE  
GRUPO CONTROLES ELECTR.



**CR-10 GRUPPO IMP. ELETTRICO**

10

POS.	CODICE	QTÀ	DESCRIZIONE	DENOMINATION	DESCRIPTION	BENENNUNG	DESCRIPCION
1	423047	1	CAVO FLAT 10X1720 CON GUAINA 10X700	CABLE	CABLE	KABEL	CABLE
2	423068	1	COPERCHIO IMPIANTO ELETTRICO VISPA-GENIE	COVER	COUVERCLE	DECKEL	TAPA
3	409082	1	DADO M6x6 AUTOBL UNI 7474 ZINC	LOCK NUT	ECROU AUTOFREINES	SICHERUNGSMUTTER	TUERCA AUTOBLOCANTE
4	424504	1	KIT CAVI IMP. VISPA ESSERE N°1-2-3-4-10	CABLE	CABLE	KABEL	CABLE
5	423067	1	PANNELLO IMPIANTO ELETTRICO VISPA-GENIE	PANEL	PANNEAU	BLECH	PANEL
6	409156	1	ROSETTA 6x12x1,6 UNI 6592 ZINC	WASHER	RONDELLE	UNTERLAGSCHEIBE	ARANDELA
7	421243	1	SCHEDA RELE' 12V	CARD	PLAQUE	KONTROLLELEMENT	FICHA
8	407666	1	VITE M6X20 TE UNI 5739 ZINC	SCREW	VIS	SCHRAUBE	TORNILLO

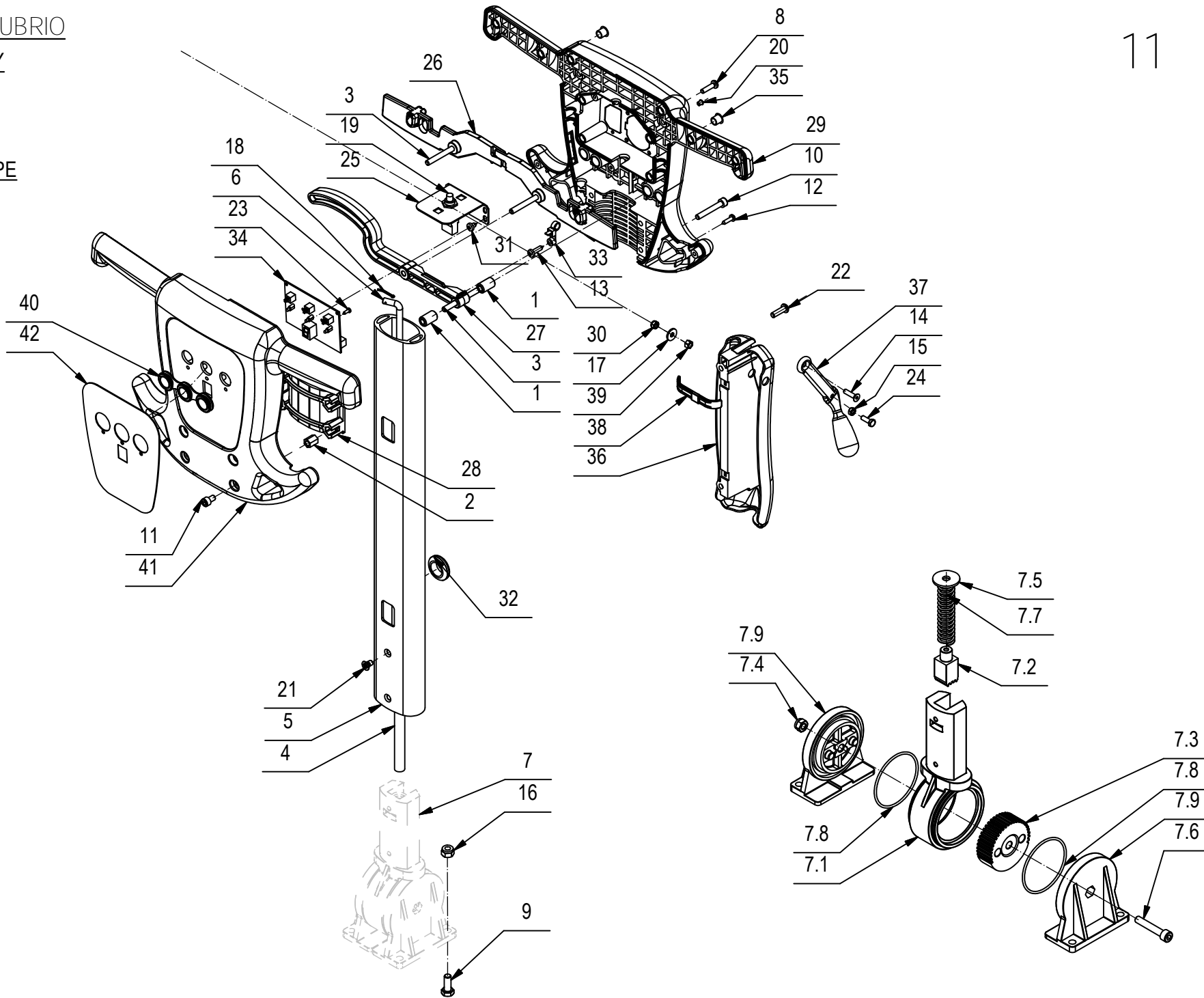
CR-11 GRUPPO MANUBRIO

HANDLE BAR ASSEMBLY

GRUPO MANILLAR

GROUPE DE TIMON

FUHRUNGSHOLMGRUPPE



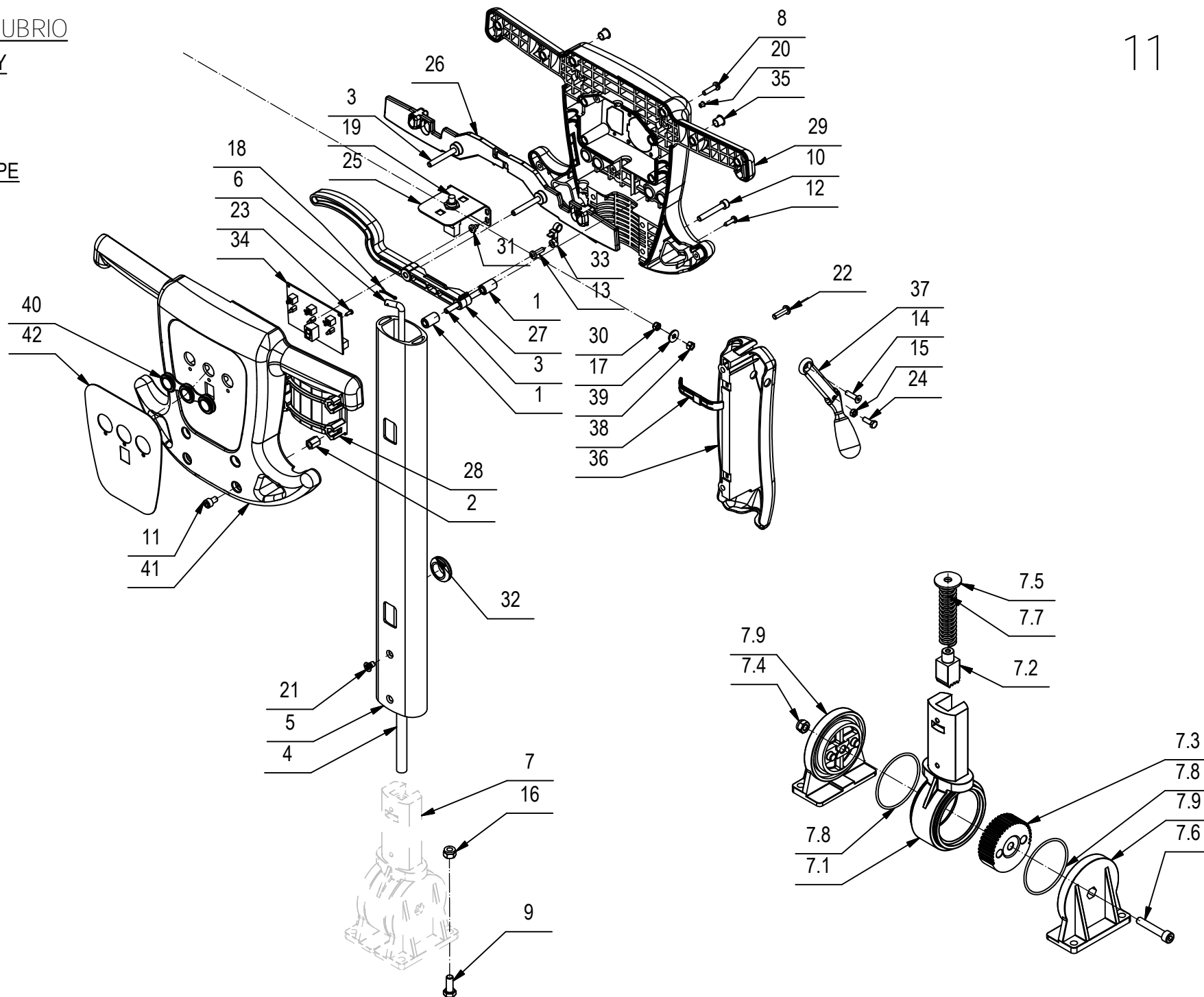
**CR-11 GRUPPO MANUBRIO**

11

POS.	CODICE	QTÀ	DESCRIZIONE	DENOMINATION	DESCRIPTION	BENENNUNG	DESCRIPCION
1	204392	2	BOCCOLA D=12 d=6 S=20 Fe360B	BUSHING	BAGUE	BUCHSE	CASQUILLO
2	204428	4	COLONNETTA CH10 M6 H=13 AVP	STUD BOLT	TIGE	GEWINDEBOLZEN	PRISIONERO
3	204524	3	SPINA D=6 L=57 AVP	SPRING PIN	FOURCHETTE	SPANNSTIFT	PASADOR ELASTICO
4	212371	1	TUBO VITREO 8X2X340	PIPE	TUBE	ROHR	TUBO
5	212901	1	TUBO MANUBRIO GENIE	ROD	TIGE	STANGE	VARILLA
6	212902	1	ASTA SGANCIO MANUBRIO	TIE ROD	TIGE	SPANNSTANGE	TIRANTE
7	213812	1	PREM. SNODO MANUBRIO DENT. 180° S/ FC	HANDLE-BAR JOINT ASSY	JOINT DU TIMON	FUHRUNGSHOLM GELENK GRUPPE	GRUPO ARTICULACION MANILLAR
7.1	214590	1	SNODO MANUBRIO S/FINE CORSA ALLUMINIO	JOINT	JOINT	GELENK	ARTICULACION
7.2	214591	1	PERNO DI BLOCCO SNODO Fe360	PIN	AXE	BOLZEN	PERNO
7.3	214593	1	CORONA SNODO MANUBRIO DENTATURA 180°	RING	COURONNE	ZAHNKRANZ	ANILLO
7.4	409085	1	DADO M8x8.5 AUTOBL. UNI 7474 ZINC	LOCK NUT	ECROU AUTOFREINES	SICHERUNGSMUTTER	TUERCA AUTOBLOCANTE
7.5	409180	1	ROSETTA 9x32x2.5 UNI 6593 ZINC	WASHER	RONDELLE	UNTERLAGSCHEIBE	ARANDELA
7.6	416698	1	VITE M8x45 TCEI UNI 5931 ZINC	SCREW	VIS	SCHRAUBE	TORNILLO
7.7	416727	1	MOLLA COMP. 20x2.5x85 14 SPIRE	SPRING	RESSORT	FEDER	RESORTE
7.8	416774	2	GUARNIZIONE OR 3262 2,62X66,35	GASKET	JOINT	DICHTUNG	JUNTA
7.9	423850	2	SUPPORTO LATERALE DX ALLUMINIO	SUPPORT	SUPPORT	HALTERUNG	SOPORTE
8	408506	10	VITE D.5X20 AUTOF. POLI LOCK	SCREW	VIS	SCHRAUBE	TORNILLO
9	408670	4	VITE M8x20 TE UNI 5739 ZINC	SCREW	VIS	SCHRAUBE	TORNILLO
10	408802	4	VITE M6X40 TCEI UNI 5931 FP ZINC	SCREW	VIS	SCHRAUBE	TORNILLO
11	408805	4	VITE M6x10 TCEI UNI 5931 ZINC	SCREW	VIS	SCHRAUBE	TORNILLO
12	408872	2	VITE D.3,9x16 AUTOF. NICH UNI 6954	SCREW	VIS	SCHRAUBE	TORNILLO
13	408885	1	VITE D.4,8x19 AUTOF. NICH UNI6954	SCREW	VIS	SCHRAUBE	TORNILLO
14	408958	1	VITE M5x20 TPSEI UNI 5933 A2	SCREW	VIS	SCHRAUBE	TORNILLO
15	409038	1	DADO M5x3,5 UNI 5589 ZINC	LOCK NUT	ECROU AUTOFREINES	SICHERUNGSMUTTER	TUERCA AUTOBLOCANTE
16	409085	4	DADO M8x8.5 AUTOBL. UNI 7474 ZINC	LOCK NUT	ECROU AUTOFREINES	SICHERUNGSMUTTER	TUERCA AUTOBLOCANTE
17	409151	1	ROSETTA 5,5x15x1.5 UNI 6593 ZINC	WASHER	RONDELLE	UNTERLAGSCHEIBE	ARANDELA
18	409382	1	COPIGLIA D2 X20 UNI 1336	SPLIT PIN	GOUPILLE	SPLINT	PASADOR DE ALETAS
19	409505	1	INTER. A PULSANTE APEM1213C 6RS	SWITCH	INTERRUPTEUR	SCHALTER	INTERRUPTOR
20	409827	1	TAPPO A SCATTO DIAM.4,8 HEYCO	PLUG	BOUCHON	DECKEL	ASIENTO
21	415805	2	VITE M6X10 TSPTC UNI 7688 ZINC	SCREW	VIS	SCHRAUBE	TORNILLO
22	415855	2	VITE M6X20 TCBEI ISO 7380 ZINC.	SCREW	VIS	SCHRAUBE	TORNILLO
23	415866	4	VITE D.2,9X9,5 AUTOF. DIN 7981 ZINC	SCREW	VIS	SCHRAUBE	TORNILLO
24	416431	1	VITE M5x14 TE UNI 5739 ZINC	SCREW	VIS	SCHRAUBE	TORNILLO
25	416489	1	SQUADRA SUPP. INTERRUPTORE	SUPPORT	SUPPORT	HALTERUNG	SOPORTE
26	416491	2	LEVA COMANDO INTERRUPTORE	LEVER	LEVIER	HEBEL	PALANCA
27	416493	1	LEVA SGANCIO MANUBRIO UNIVERSALE V2	LEVER	LEVIER	HEBEL	PALANCA
28	416500	1	STAFFA TUBO MANUBRIO	SUPPORT	ATTACHE	HALTERUNG	SOPORTE FIJADOR

CR-11 GRUPPO MANUBRIOHANDLE BAR ASSEMBLYGRUPO MANILLARGROUPE DE TIMONFUHRUNGSHOLMGRUPPE

11





**CR-11 GRUPPO MANUBRIO**

11

POS.	CODICE	QTÀ	DESCRIZIONE	DENOMINATION	DESCRIPTION	BENENNUNG	DESCRIPCION
29	416745	1	CORPO MANUBRIO L43 FIMAP RAL7016	HANDLE BAR BODY	CORPS DE TIMON	FÜHRUNGSHOLMKÖRPER	CUERPO MANILLAR
30	416781	1	DADO M5X5 AUTOBL. UNI 7473 ZINC	LOCK NUT	ECROU AUTOFREINES	SICHERUNGSMUTTER	TUERCA AUTOBLOCANTE
31	416788	4	VITE D.4,8x9,5 AUTOF. UNI 7981 DERK	SCREW	VIS	TORNILLO	SCHRAUBE
32	416820	1	PASSACAVO PER FORO D.25 Di=15	FAIRLEAD	PASSE-CABLE	KABELDURCHGANG	GUIACABLE
33	416828	1	FASCETTA PL.4,8X200 - OCC.D.5 RUFFO	CLAMP	COLLIER	BRIDE	ABRAZADERA
34	421244	1	SCHEDA DISPLAY-COMANDI 12-24V	CARD	PLAQUE	KONTROLLELEMENT	FICHA
35	422110	2	TAPPO A SCATTO D=10	CAP	CAPUCHON	KAPPE	TAPON
36	423321	1	CARTER LEVA/COPRITUBI RAL7016 GENIE	COVER	CARTER	ABDECKUNG	CARTER
37	423323	1	LEVA COMANDO TERGI. VISPA/GENIE	LEVER	LEVIER	HEBEL	PALANCA
38	423840	1	PIASTRINA FISSATUBI PA6 NERO	PLAQUE	PLAQUETTE	BEFESTIGUNGSAUFLAGE	PLAQUETA
39	423847	1	DISTANZIALE D=CH8 d=5,3 S=5 OT58	SPACER	ENTRETOISE	DISTANZHÜLSE	DISTANCIADOR
40	424143	1	PULSANTIERA COMANDI	PUSH BUTTON	BOUTON POUSSOIR	DRUCKKNOPF	PULSADOR
41	424461	1	COPERCHIO MANUBRIO GENIE B 2009 RAL 7016	HANDLE BAR COVER	COUVERCLE DE TIMON	DECKEL FÜHRUNGSHOLM	TAPA MANILLAR
42	428266	1	ETICHETTA CRUSCOTTO GENIE B 2009	DECAL	ETIQUETTE	SCHILD	ETIQUETA

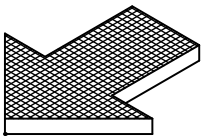
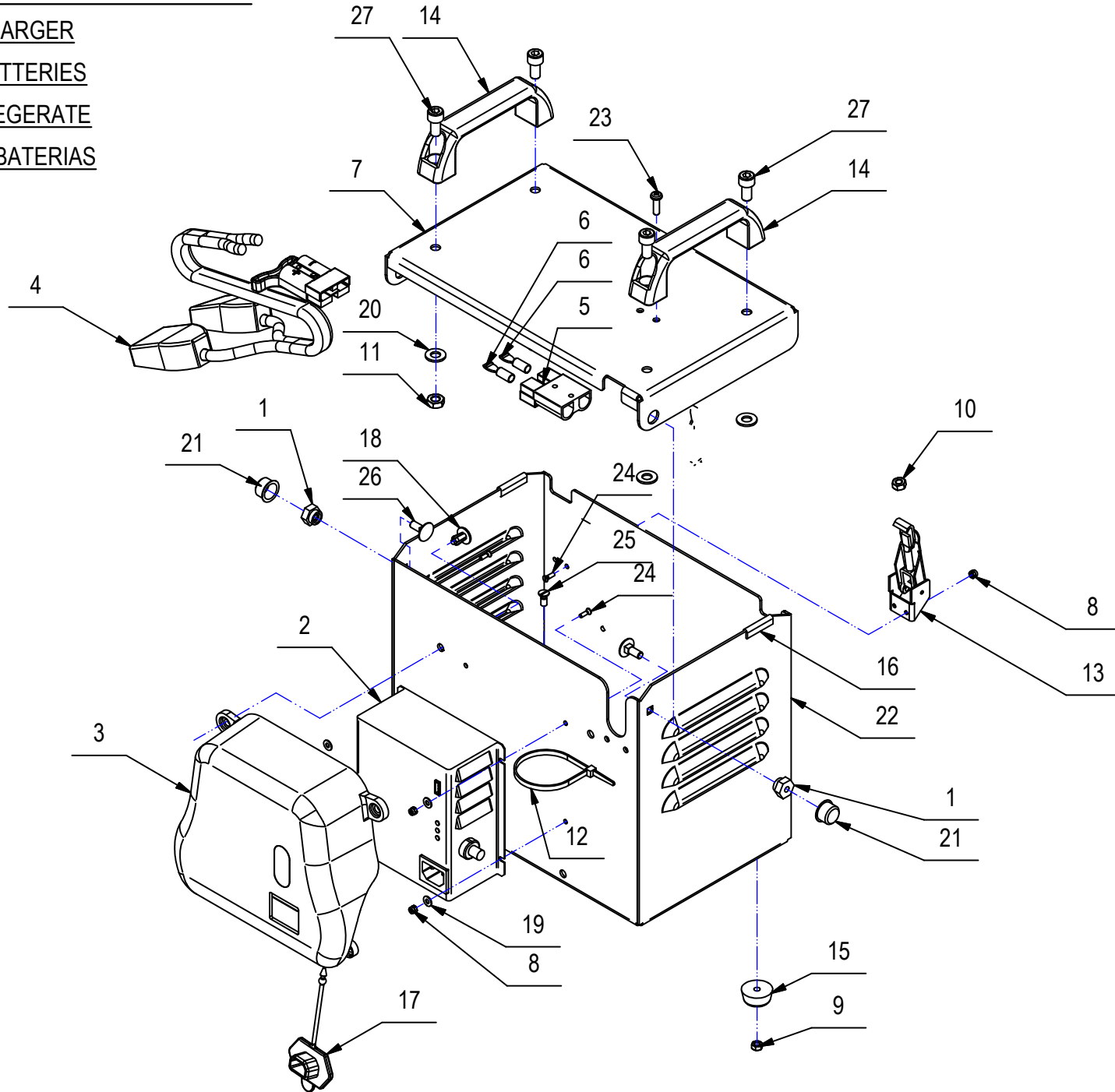
CR-13 PREM. CARICABATTERIA ESTERNO

ASSEMBLY BATTERY CHARGER

GROUPE CARGHEUR BATTERIES

GRUPPE BATTERIE LADEGERATE

GRUPO CARGADOR DE BATERIAS



**CR-13 PREM. CARICA BATTERIA ESTERNO**

POS.	CODICE	QTÀ	DESCRIZIONE	DENOMINATION	DESCRIPTION	BENENNUNG	DESCRIPCION
1	212368	2	BOCCOLA CH15 M6 S=10 OT58	BUSHING	BAGUE	BUCHSE	CASQUILLO
2	432354	1	CARICABATTERIE NORDELETTRONICA 12V 8A	CHARGER	CHARGEUR	LADEGERÄT	CARGADOR
3	423670	1	CARTER CARICABATTERIE ABS RAL 9005	COVER	CARTER	ABDECKUNG	CARTER
4	424503	1	CAVO NERO-ROSSO+CONN.50AFEM+MANIGLIA	CABLE	CABLE	KABEL	CABLE
5	409666	1	CONNETTORE 50A 600V	CONNECTOR	CONNECTEUR	STECKER	CONECTOR
6	416048	2	CONTATTO SINGOLO PER CONNETTORE ANDERSON	CONNECTOR CONTACT	JE CONTACTE CONNECTEUR	KONTAKT-STECKER	CONECTADOR DEL CONTACTO
7	423661	1	COPERCHIO VANO BATTERIA UNITA' RICARICA	COVER	COUVRCLE	DECKEL	TAPA
8	415897	8	DADO AUTOBL M3 UNI7474 A2	LOCK NUT	ECROU AUTOBLOCANT	STOPMUTTER	TUERCA AUTOBLOCANTE
9	415886	4	DADO M5 UNI5588 A2	NUT	ECROU	MUTTER	TUERCA
10	409040	2	DADO M6x5 UNI 5588 ZINC	NUT	ECROU	MUTTER	TUERCA
11	409054	4	DADO M8x5 UNI 5589 ZINC	NUT	ECROU	MUTTER	TUERCA
12	410277	1	FASCETTA PLASTICA 4.5X200	CLAMP	COLLIER	BRIDE	ABRAZADERA
13	422541	2	GANCIO A LEVA SENZA RISCONTRO	HOOK	CROCHET	HAKEN	GANCHO
14	410272	2	MANIGLIA MF117 D.8 NERA	HANDLE	MANCHE	HANDGRIFF	MANILLA
15	416319	4	PIEDINO IN GOMMA PER COPERCHIO SERB. G45	RUBBER CAP	BOUCHON DE CAOUTCHOUC	GUMMISTOPFEN	TAPON DE GOMA
16	213322	2	PROFILO GOMMA A -U- 8,5X6 L=30	PROFILE	PROFIL	PROFIL	PERFIL
17	422693	1	PROTEZIONE PRESA DI CORRENTE	PROTECTION	PROTECTION	ABDECKUNG	PROTECCION
18	415952	4	RIVETTO 6.4X10 NYLON	RIVET	RIVET	NIET	CLAVO
19	409142	4	ROSETTA 4x9x0,8 UNI 6592 ZINC	WASHER	RONDELLE	UNTERLAGSCHEIBE	ARANDELA
20	409175	4	ROSETTA 8x17x1,6 UNI 6592 ZINC.	WASHER	RONDELLE	UNTERLAGSCHEIBE	ARANDELA
21	422540	2	TAPPO SALVAFILETTO D=16,5	CAP	CAPUCHON	KAPPE	TAPON
22	423660	1	VANO BATTERIA UNITA' RICARICA ESTERNA	BATTERY BASE	BAC LOGEMENT BATTERIES	BATTERIEKASTEN	PLACA ASIEN TO BATERIAS
23	408893	2	VITE D.5x17 AUTOF. POLI LOCK SPUNTATA	SCREW	VIS	SCHRAUBE	TORNILLO
24	408922	8	VITE M3x10 TPS UNI 6109 A2	SCREW	VIS	SCHRAUBE	TORNILLO
25	415817	4	VITE M5x12 TSP UNI 6109	SCREW	VIS	SCHRAUBE	TORNILLO
26	421080	2	VITE M6x16 TTQST UNI 5732 DIN 603 A2	SCREW	VIS	SCHRAUBE	TORNILLO
27	415765	4	VITE M8x16 ZINC TCEI UNI 5931	SCREW	VIS	SCHRAUBE	TORNILLO

# CR-16 GRUPPO ETICHETTE

GROUP DECAL  
GROUPES DE ETIQUETTE  
GRUPPE SCHILD  
GRUPOS ETIQUETA

# 16

# FIMAP

437448

# FIMAP

436495

# Genie

437527



428266



**ATTENZIONE:** caricare la batteria solamente quando il display o le spia sul cruscotto indicano il livello zero. Il tempo di ricarica della batteria deve essere di minimo 12 ore. Attendere sempre l'accensione del led verde prima di considerare terminata la ricarica.

**WARNING:** charge the battery only when the display or the lights of the instrument board indicate level zero. Charge time of the battery must be at least 12 hours. Always wait for the switching on of the green led, only then the recharge has been completed.

**ATENCIÓN:** cargar la batería solamente cuando el señal batería y las luces piloto sobre el tablero de instrumentos indican el nivel cero. El tiempo de carga de la batería será de 12 horas como mínimo. Esperar siempre el encendido de la led verde antes que considerar la carga terminada.

**ATTENTION:** charger la batterie seulement quand le témoin de batterie ou la lampe témoin sur le tableau de bord indiquent le niveau zéro. Le temps de recharge de la batterie doit être au minimum de 12 heures. Attendre toujours l'allumage du led vert avant de considérer la recharge terminée.

**ACHTUNG:** die Batterie darf nur geladen werden, wenn die Batterie-Standanzeige oder die Batteriekontrollleuchte den Batteriestand von Null signalisiert. Die Ladezeit der Batterie muß mindestens 12 Stunden betragen. Warten Sie immer bis die Anzeige grün aufleuchtet, erst dann ist die Ladung vollständig durchgeführt.

Caricabatterie con classe di isolamento II  
Battery charger in isolation class II  
Cargador de baterías en clase de aislamiento II  
Chargeur de batterie avec classe d'isolation II  
Batterie-Ladegerät der Isolier-Klasse II

- Chiudere il rubinetto a fine lavoro  
- Turn off the cock when operations are finished  
- Cierrese el grifo al finalizar el trabajo  
- Fermer le robinet a la fin du travail  
- Den Hahn bei Arbeitsschluss schliessen

- Pulire giornalmente il tergipavimento e i filtri  
- Clean the squeegee and the filters  
- Limpiar a diario la boquilla de secado y los filtros  
- Nettoyer le suceur et les filtres tous les jours  
- Täglich Reinigung des Saugflusses und der Filter

- Non spostare la macchina con il connettore inserito.  
- Do not move the machine if the connector is plugged in.  
- No mover la máquina si el conector está enchufado.  
- Ne pas déplacer la machine avec le connecteur inséré.  
- Maschine nicht bewegen solange der Stecker eingesteckt ist.



Do not go next to the brush head while the brush is moving.

**ATTENZIONE!**  
È fatto assoluto divieto di aspirare/raccogliere con questo apparecchio polveri o/o infiammabili o esplosivi o particelle incandescenti.

**ATTENTION!**  
It is absolutely forbidden to suck/jack up inflammable and/or explosive liquid and/or solid substances or flame particles with this machine.

**ATENCIÓN!**  
Queda terminantemente prohibido aspirar/recoger con esta máquina polvo y/o líquidos inflamables y/o explosivos o partículas incandescentes.

**ATTENTION!**  
Tous strictement interdit d'aspirer/ramasser avec cette machine, poussières et/ou de liquides inflammables et/ou particules explosives ou incandescentes.

**ACHTUNG!**  
Es ist streng verboten, um Staub und/oder brennbare Flüssigkeiten, umdöde explosive oder glühende Partikel, mit dieser Maschine zu saugen/ansaugen.

437561









**FIMAP S.p.A.**

✉ Via Invalidi del Lavoro, 1

37059 S. Maria di Zevio (VR)

Italia

☎ +39 045 6060411 - 📠 +39 045 6060417

@ [fimap@fimap.com](mailto:fimap@fimap.com) 🌐 [www.fimap.com](http://www.fimap.com)